



ITEM 153

三通螺纹球阀, "L" 孔

3-way full-bore threaded-ends brass ball valve, "L" port



技术参数：

本阀适用于介质压力与非腐蚀性流体

工作温度：-20°C至 +120°C

工作压力：16 bar

流体范围：空气、水、油、气、油气和石化产品

螺纹标准：UNI/ISO 7/1 Rp

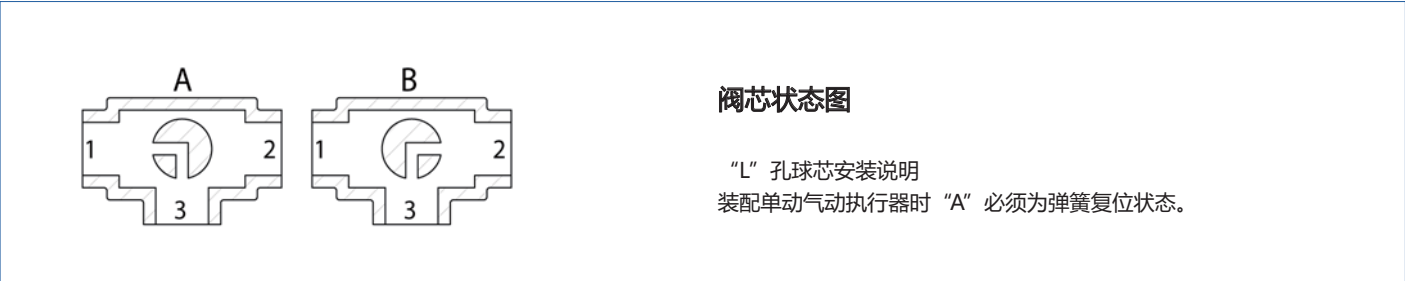
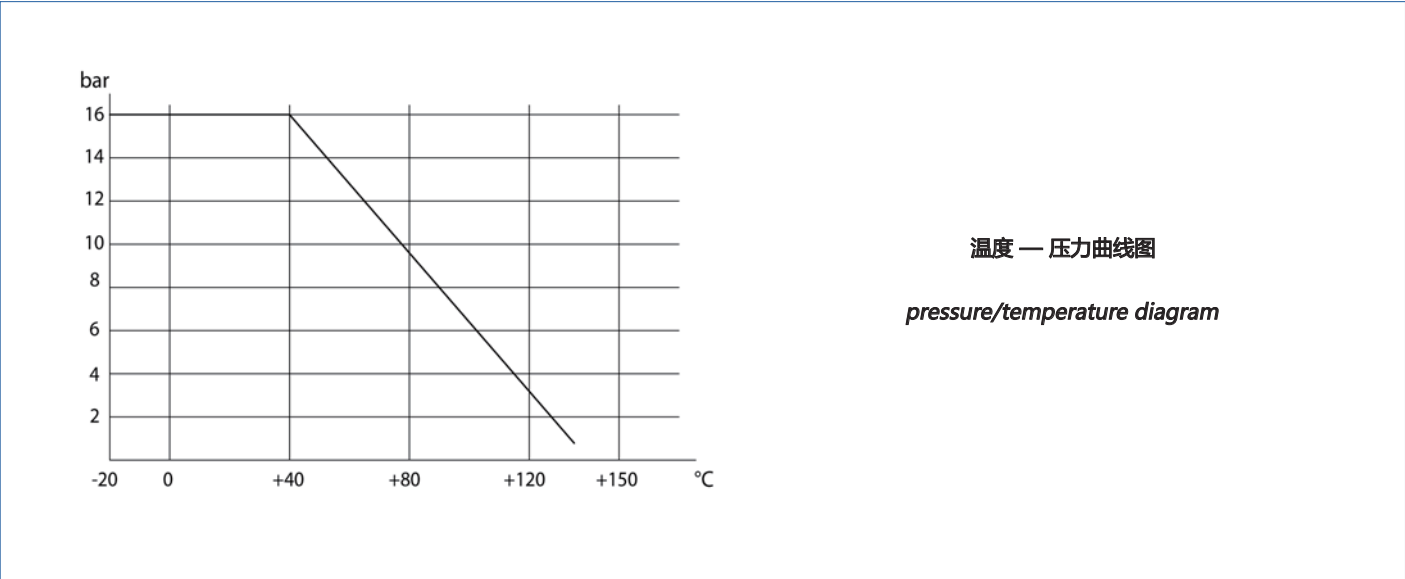
连接标准：ISO 5211

注：

单动阀门出厂时按常闭位置安装，如需其他位置，请说明。

认证：

根据 97/23 EC 标准 "PED ATEX" 版本符合 94/9 / EC 号指令

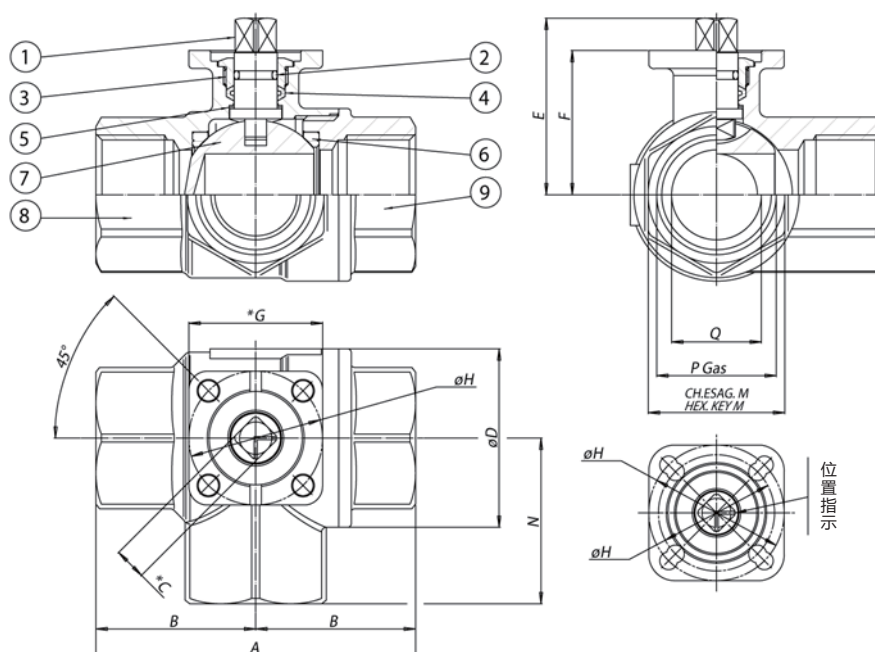


开启扭矩							
口径	DN 10 3/8"	DN 15 1/2"	DN 20 3/4"	DN 25 1"	DN 32 1 1/4"	DN 40 1 1/2"	DN 50 2"
PN 16 bar	4	5	7	10	14	19	27

扭矩大小跟流体种类和温度相关，1.4 倍安全系数。当操作频率高时扭矩会下降。样本所有图标都是基于标准介质。特殊参数介质或特定工艺应用请联系我们的技术部门。

阀体 / 手动阀订货号

尺寸	DN 10 3/8"	DN 15 1/2"	DN 20 3/4"	DN 25 1"	DN 32 1 1/4"	DN 40 1 1/2"	DN 50 2"
阀体	V153N203	V153N204	V153N205	V153N206	V153N207	V153N208	V153N209
防爆阀体	V153N203YX	V153N204YX	V153N205YX	V153N206YX	V153N207YX	V153N208YX	V153N209YX
重量 Kg.	0.38	0.37	0.44	0.77	1.2	1.75	3.85
手动阀	L153N203	L153N204	L153N205	L153N206	L153N207	L153N208	L153N209
手动防爆型	L153N203YX	L153N204YX	L153N205YX	L153N206YX	L153N207YX	L153N208YX	L153N209YX
重量 Kg.	0.45	0.44	0.51	0.84	1.27	1.82	3.92
手柄	KLV10103	KLV10103	KLV10103	KLV10103	KLV10103	KLV10103	KLV10103



材质表

1	轴	黄铜	EN 12164 CW614W
2	O 型圈	氟橡胶	
3	压紧螺母	黄铜	EN 12164 CW614W
4	轴密封	聚四氟乙烯	
5	减磨圈	聚四氟乙烯	
6	阀座密封	聚四氟乙烯	
7	球芯	镀铬黄铜	EN 12164 CW614N
8	球体	黄铜	EN 12165 CW617N
9	螺纹端	黄铜	EN 12165 CW617N

* 表面处理：黄铜镀锌，发亮处理

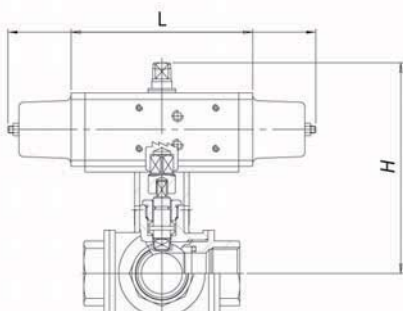
尺寸表

口径	A	B	øC	øD	E	F	øG	øH	øL	ch.M	N	P	Q
DN 10 - 3/8"	69	34.5	9	31.8	38.4	30.5	36	36	5.5	25	33	3/8"	10
DN 15 - 1/2"	69	34.5	9	31.8	38.4	30.5	36	36	5.5	25	33	1/2"	15
DN 20 - 3/4"	77	38.5	9	40	45.3	36.3	36	36	5.5	31	38	3/4"	20
DN 25 - 1"	89	44.5	9	48	49.2	40.2	36	36	5.5	38	46	1"	25
DN 32 - 1 1/4"	103	51.5	9	60	60.5	51.5	42	36/42	5.5	47	54	1 1/4"	32
DN 40 - 1 1/2"	114	57	9	70.6	67	58	42	36/42	5.5	54	61	1 1/2"	40
DN 50 - 2"	134	67	11	86.5	76.3	65.3	46	42/50	5.5/6.5	66	73	2"	50

153 型自控球阀

AUTOMATED VALVE TYPE 153

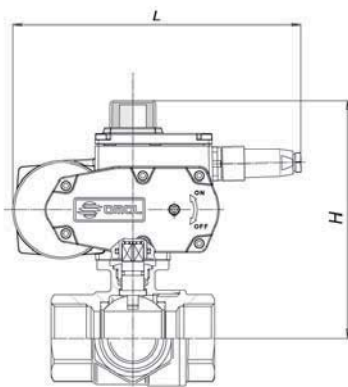
黄铜球阀



双作用型								
订货号	执行器	安装支架	DN mm	英寸	L mm	H mm	重量 Kg	同型防爆
D153H003	DA008401S	KCF032558	10	3/8"	70	88	0.67	D153H003YX
D153H004	DA008401S	KCF032558	15	1/2"	70	88	0.66	D153H004YX
D153H005	DA015401S	KCF032558	20	3/4"	114	103.5	1.17	D153H005YX
D153H006	DA015401S	KCF032558	25	1"	114	107.5	1.5	D153H006YX
D153H007	DA030401S	KCF032558	32	1 1/4"	130	131	2.2	D153H007YX
D153H008	DA030401S	KCF032558	40	1 1/2"	130	138	2.75	D153H008YX
D153H009	DA045402S	KCF042559	50	2"	144	150.7	5.1	D153H009YX

单作用弹簧复位型								
订货号	执行器	安装支架	DN mm	英寸	L mm	H mm	重量 Kg	同型防爆
S153H003	SR015401S	KCF032558	10	3/8"	221	110	1.58	S153H003YX
S153H004	SR015401S	KCF032558	15	1/2"	221	110	1.56	S153H004YX
S153H005	SR015401S	KCF032558	20	3/4"	221	117	1.72	S153H005YX
S153H006	SR015401S	KCF032558	25	1"	221	121	2	S153H006YX
S153H007	SR030402S	KCF042565	32	1 1/4"	240	141	3.14	S153H007YX
S153H008	SR030402S	KCF042565	40	1 1/2"	240	148	3.68	S153H008YX
S153H009	SR045401S	KCF052004	50	2"	294	162.5	5.86	S153H009YX

以上尺寸的气动执行器最小气源输入压力为 5.6bar
 The sizing of pneumatic actuators has been done considering a minimum supply pressure of 5.6 barg.



电动执行器采用 230V 电压
 Items are with electric actuator 230 Vac

ATEX 版本不能用于电动执行器
 ATEX version not available for electrical actuator

电动开关型							
订货号	电动头	安装支架	DN mm	英寸	L mm	H mm	重量 Kg
C153A5E03	EA0035A5C000	KCF052003	10	3/8"	250	149	3.9
C153A5E04	EA0035A5C000	KCF052003	15	1/2"	250	149	3.9
C153A5E05	EA0035A5C000	KCF052003	20	3/4"	250	173.3	4
C153A5E06	EA0035A5C000	KCF052003	25	1"	250	177.2	4.4
C153A5E07	EA0035A5C000	KCF052003	32	1 1/4"	250	188.5	4.8
C153A5E08	EA0035A5C000	KCF052003	40	1 1/2"	250	195	5.4
C153A5G09	EA0070A5C000	KCF052004	50	2"	250	202.3	7.5

电动调节型							
订货号	电动头	安装支架	DN mm	英寸	L mm	H mm	重量 Kg
M15316C03	AM160002	KCF052003	10	3/8"	165.8	149	3.1
M15316C04	AM160002	KCF052003	15	1/2"	165.8	149	3.1
M15316C05	AM160002	KCE281944	20	3/4"	207.5	240	6
M15316C06	AM160002	KCE281944	25	1"	207.5	243.5	6.2
M15316F07	AM160005	KCE281944	32	1 1/4"	207.5	254	6.7
M15316F08	AM160005	KCE281944	40	1 1/2"	207.5	160.5	7.2
M15316F09	AM160005	KCE281943	50	2"	207.5	228	8.3